

EAN: 6414150079542

www.oras.com/ee/products/oras/product/2728F



Easy-grip kahvade, kontaktivaba funktsiooni, kuumavee hoiatusega temperatuurinäidiku ja kõrge painduva pööratava jooksutoruga kõõgisegisti. Sooja ja külma vee juhtimine kahest eraldi kahvast. Jooksutoru pöördnurga tehasesead 120° (võimalus piirata 60°/80°). Kontaktivaba funktsiooni kasutamisel tuleb vee avamiseks viibata käega sensori toimealas ning veetemperatuur seada korpuse ja jooksutoru vahelise seadevõru pööramise abil. Kontaktivaba funktsiooni saab vajadusel hõlpsasti välja lülitada. Võrgutoide 230/5V läbi pistikalaldi. Segisti on varustatud prügipüüduritega.

F = painduvad ühendustorud

- Kõök
- Kahe kahvaga segistid, Kontaktivabad segistid, Hübriidsegistid, Pistikalaldi
- Tööpinnale paigaldatav
- Kroom
- Pööratav jooksutoru
- Easy-Grip Kahv
- Integrated diverter / automatic reset
- Pull-out hand spray
- Prügipüüdur
- Signal lights
- Painduv ühendustoru
- DZR brass, Madal pliisisaldus <0.3, Waterways without nickel coating

Tehnilised andmed

Vooluhulk

Vooluhulk 300 kPa	0.2 l/s
Rõhukadu vooluhulgal (0.2 l/s)	300 kPa

Tehnilised omadused

DN- mõõt (normaalmõõt)	DN15
Kuum vesi	max. +70°C
Kasutussurve	100 - 1000 kPa
Ühenduse mõõt	G3/8
Tööulatus	200 mm
Materjal	brass

Tarkvaraseaded

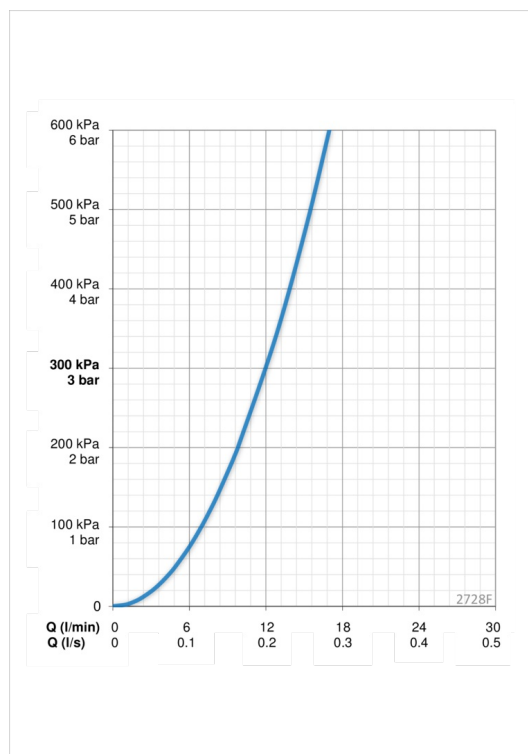
Vee vooluaja pikkus (kontaktivaba toiming)	4 s (2/4/8/10/20 s)
Maksimaalne vee vooluaja pikkus	40 s (10/40/60/120/180 s)
Toimimiskaugus	optimally preset

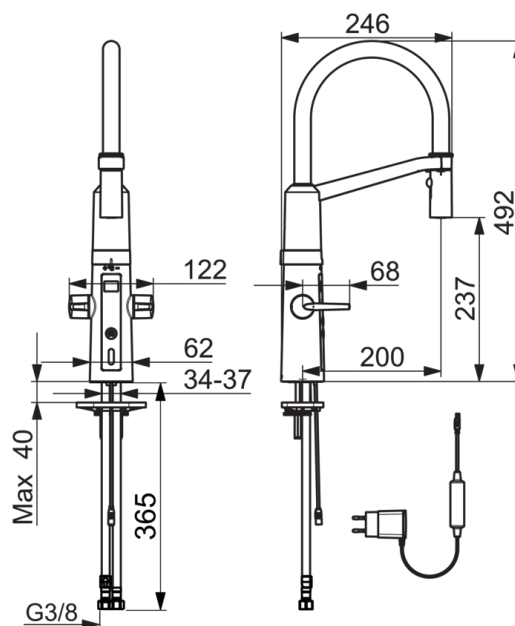
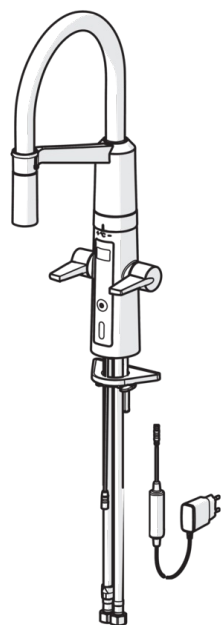
Elektronika

Elektriliides	230 / 5 V
---------------	------------------

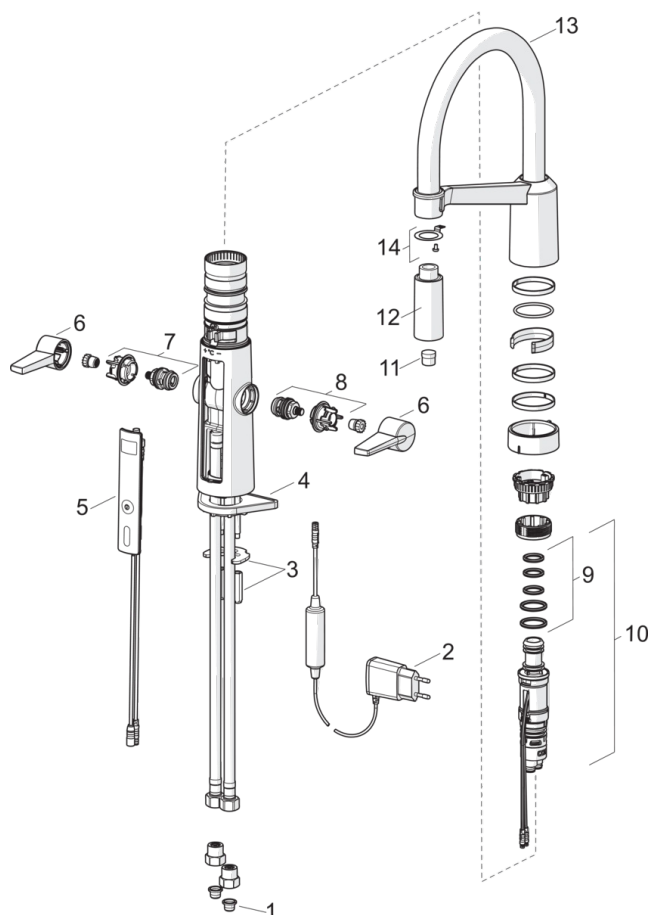
Määrused

EMC Direktiiv	CE 2014/30/EU
EN standard	EN 15091
Hääleklass	I (ISO 3822) Oras lab.
Kaitseklass	IP 54 / transformer IP 40





Varuosad



SP2728F

	Kood
01	199257/2
02	601472V
03	158697
04	158825
05	601224V
06	601094/2
07	601092V
08	601091V
09	601072V
10	1003246V
11	1000972V
12	1001321V
13	1002660V
14	1001323V